

Elektroventil opremljen sa solenoidom od 9V. Ulazni i izlazni navoj 1" F (šifra 90812 - 90941) ili 1" M (šifra 90813 - 90940).

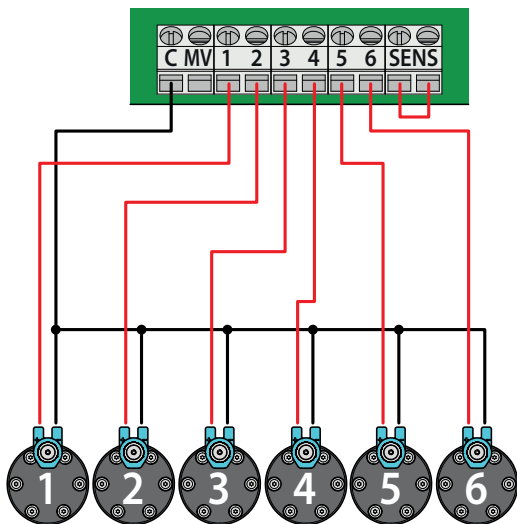
**KORIŠTENJE.** Funkcija elektroventila je otvaranje i zatvaranje vode na naredbu programatora. Rade sa bilo kojom vrstom višelinijskog programatora od 9V DC ili sa sljedećim upravljačkim jedinicama Kontrolni modul (šifra 90821 - 8188 - 8191), RF modul (šifra 8321) i MULTIPLA DC 9V LCD (šifra 8060).



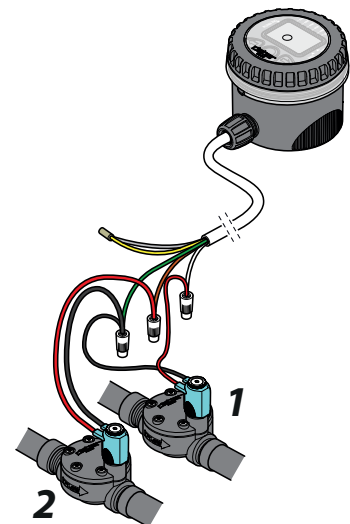
**POVEZIVANJE.**

- 1 - Shema ožičenja za spajanje jednog ili više elektroventila na upravljačku jedinicu (šifra 8060).
- 2 - Shema ožičenja za spajanje jednog ili više elektroventila na upravljačku jedinicu (šifra 90821-90833-90836).

**1**



**2**



**POZICIONIRANJE.** Obično se elektroventili instaliraju unutar naših šaftova šifra 90510-90515-90500.

